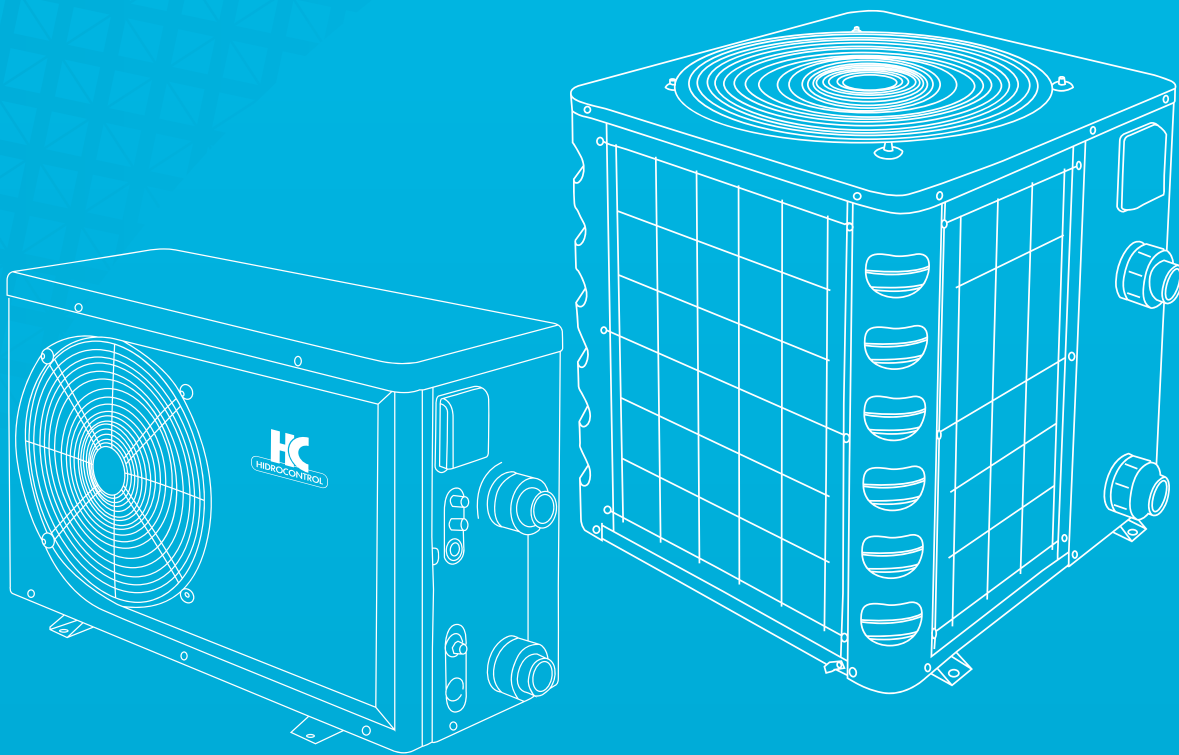


# HC

HIDROCONTROL



## SERIE EKC

EKC50SPA/1230 y EKC80SPA/1230

BOMBA DE CALOR PARA PISCINA Y SPA

FICHA TÉCNICA

# SERIE EKC

EKC50SPA/1230 y EKC80SPA/1230

## ESPECIFICACIONES

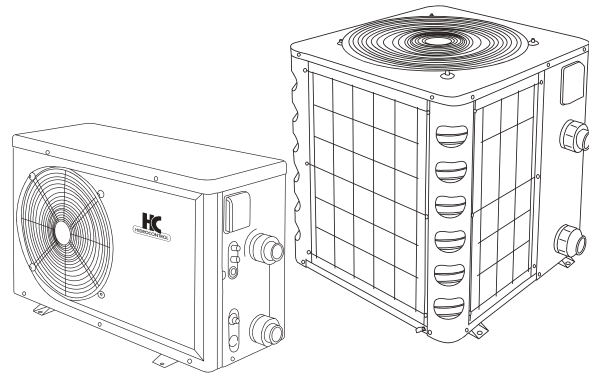
La bomba de calor es el medio más eficiente para calentar el agua de su piscina o spa, esto se logra absorbiendo el calor del ambiente y transmitiéndolo al agua, manteniendo así temperatura de confort. Es un sistema simple, económico y ecológico.

## APLICACIONES

Piscinas / SPA

## CARACTERÍSTICAS DE CONSTRUCCIÓN

- Diseño de válvula termostática independiente, que permite al sistema ajustar el flujo de gas a una gama más amplia de presiones, lo cual aumenta la eficiencia de COP a bajas temperaturas ambiente.
- Tecnología de soldadura con 3% de plata que brinda una mejor fiabilidad en el sistema de tuberías. Es la mejor solución para la prevención de fugas.
- Refrigerante ecológico R-410A: clasificado por ASHRAE (American Society of Heating, Refrigerating and Air Conditioning Engineers) como A1; es decir no tóxico y no inflamable en caso de fugas, el R410 es amigable con el medio ambiente ya que no afecta la capa de ozono.
- Diseño de carcasa de la bomba en acero galvanizado con un recubrimiento especial en plástico, evitando así la corrosión.
- Intercambiador de Titanio: el intercambiador se compone de un tubo de titanio, material estable no reactivo y que es compatible con el agua en tratamiento por electrólisis de sal.
- Evaporador: diseño que permite lograr una mayor área de captación de calor.
- Display desmontable: para mayor comodidad las bombas de calor cuentan con un display desmontable, solo es necesario adquirir el kit por separado para el montaje en pared y así tener una forma mas cómoda de revisar el funcionamiento de la bomba o hacer algún cambio en sus parámetros.
- Ventilador de baja velocidad: Silencioso y eficiente, con RPM bajas logramos ahorros de energía y funcionamiento silencioso, tan bajo como 56 decibeles en pleno funcionamiento.



## CARACTERÍSTICAS DE OPERACIÓN

- Modos de operación: CALOR y SPA
- Programación sencilla: solo se debe seleccionar el modo de funcionamiento y la temperatura deseada de la piscina.
- Display de autodiagnóstico: El display de LCD muestra la información de diagnóstico si se produce un problema.
- Temporizador: Programación del tiempo de funcionamiento.
- Operación de calor continuo, para mantener el agua de la piscina con la temperatura deseada.
- La bomba al estar encendida muestra la temperatura del agua, y al estar apagada muestra la hora del tiempo actual.

## TABLA DE ESPECIFICACIONES

Código	Descripción	BTU	Δ COEF. DESEMP.	MCA	MOP	FASES x VOLTS	SUCCIÓN x DESCARGA	CALOR	PESO (kg)
				Amperes					
EKC50SPA/1230	Bomba de calor con funciones de: Calor y SPA	50,000	6.5	16	30	1x230	1.5" x 1.5"	SI	68
EKC80SPA/1230		80,000	6	24	40				112

Δ COEF.DESEMP.= Coeficiente de desempeño

MCA= Amperaje máximo del circuito, se utiliza para seleccionar el cableado y así garantizar que no se sobrecaliente en condiciones normales de operación.

MOP= Máxima protección contra sobrecorriente, es la capacidad (amperaje) del interruptor termomagnético sugerido para la protección adecuada del equipo (no incluido, favor de cotizar por separado).

## ESPECIFICACIONES GENERALES

Código	Energía Calorífica (BTU-COP)	
	Temp. Ambiente en °C / % de Humedad Relativa (HR) / Temp. del Agua en °C	
	27 / 80 / 27	27/63/27
EKC50SPA/1230	BTU 50,000 - COP 6.5	BTU 46,000 - COP 6.2
EKC80SPA/1230	BTU 80,000 - COP 6	BTU 70,000 - COP 5.7

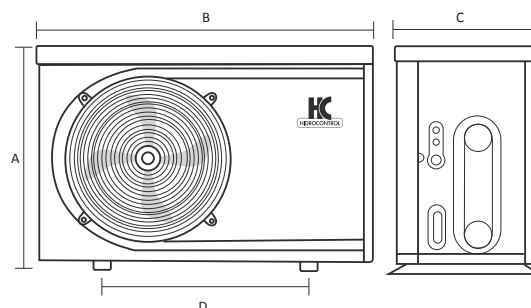
Código	Rango de Flujo	
	Mínimo (lpm/gpm)	Máximo (lpm/gpm)
EKC50SPA/1230	76/20	152/40
EKC80SPA/1230	114/30	284/75

Máxima Temperatura del agua: 40°C

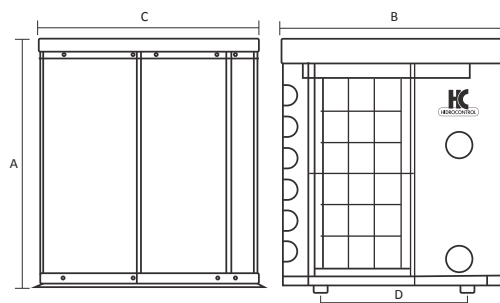
Alimentación Eléctrica: Sistema Monofásico a 230V, 1F, 60Hz

## DIMENSIONES Y PESOS

Código	Dimensiones (mm)				Peso (kg)
	A	B	C	D	
EKC50SPA/1230	658	961	387	590	68



Código	Dimensiones (mm)				Peso (kg)
	A	B	C	D	
EKC80SPA/1230	734	694	652	452	112





**Compresor**



**Mano de obra  
y refacciones**



**EKC50SPA/1230**



**EKC80SPA/1230**

Con intercambiador  
de **Titanio**

# SERIE EKC

**BOMBAS DE CALOR HIDROCONTROL**  
Disfrute por más tiempo de su piscina

