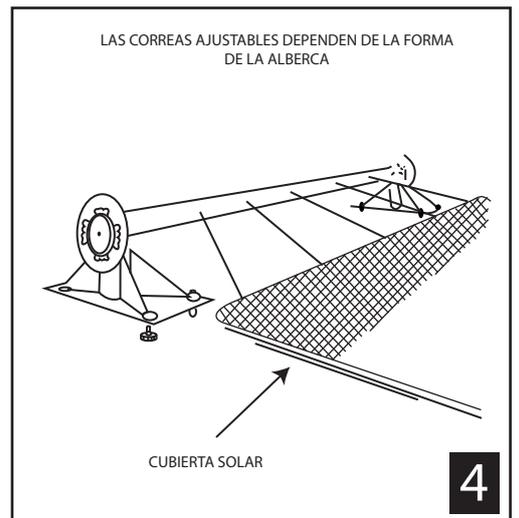
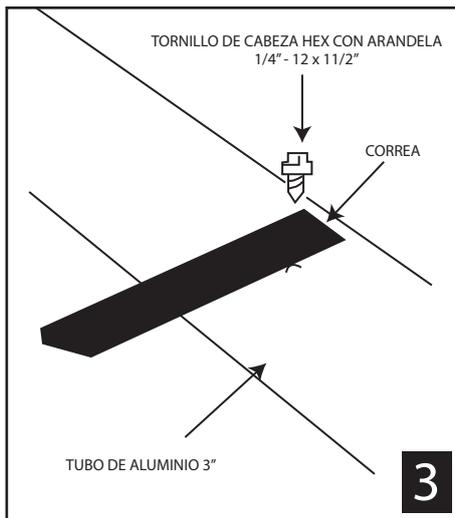
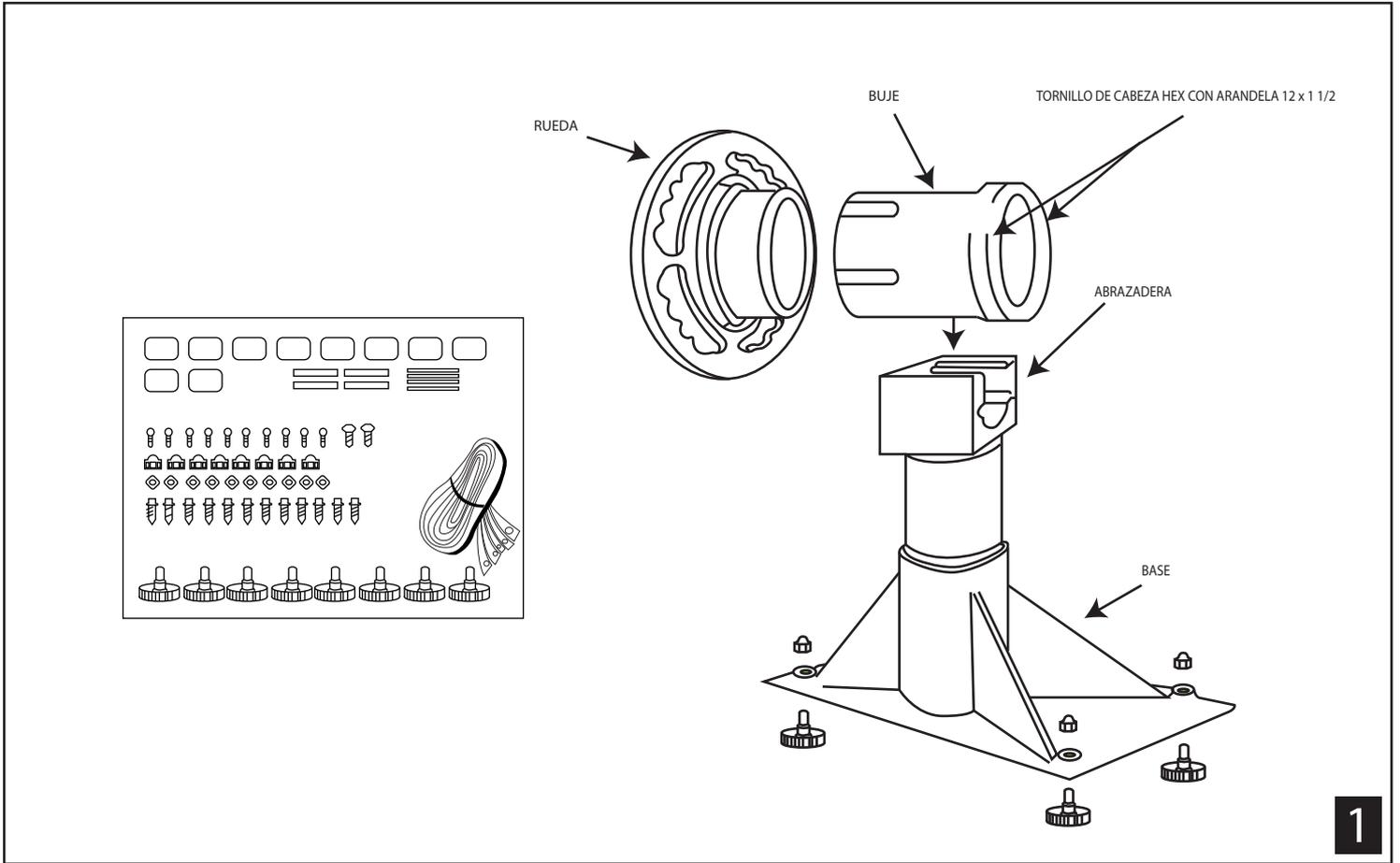


# HOJA DE INSTRUCCIONES DE ENSAMBLE

012-005-A-004



Quando se instalan las correas a la cubierta solar estas deben estar en la misma distancia de las otras. La longitud de la correa debe ser ajustada en función a la forma de la alberca.

Se deben de realizar agujeros con el taladro en el tubo de aluminio para ensamblar las correas que se encuentran en la protección solar.

Nota: Soporte: 25 kg.